

ZHF 系列
后插式主动测量装置

使
用
说
明
书

三门峡中原精密有限公司

序 言

ZHF 系列后插式主动测量装置是我公司生产的系列主动测量装置，专为磨削极小孔径的内孔磨床制造。是集本公司技术力量的精华开发研制的，用进口高精度生产设备，由熟练的技术工人精心生产的产品。经过严密的各种测试，具有优越性能的合格品。所以能够使您放心地使用。

为了使这种高精度的测量装置经常处于良好的状态，充分发挥其功能，必须进行正确的使用和管理维护。因此，在使用本装置前，一定要熟悉、理解使用说明书，以便能够掌握正确的使用方法，及必要的检查、检修，熟练、灵活使用本测量装置。

注意事项:

1.本装置根据使用目的,可以和各种控制仪组合使用。

附有系列使用说明书时,在参照该产品构成部分内容的基础上,希望能正确地组合使用。但简单的组合系列,省略了系列使用说明书。

2. 测量装置不小心跌落或遭受过度地撞击,是造成产生故障的主要原因,请充分注意。

3. 从测量装置出来的电缆线,在布线时,谨防破损,并防止被其他移动物体损伤。

另外,在测量装置移动中,请固定好电缆线,使之不要受到拉伸及摩擦。

4. 从测量装置出来的电缆线,请离开其他电源线 200mm 以上,并通过专用的布线管配线。

5. 除专业维修人员外,请绝对不要打开测量装置的端盖。另外测量装置上的紧固螺钉、调整螺钉以及其他固定螺钉等,请不要随便松动或调整。

6.维修或更换控制仪上的保险丝时,请先切断电源。

7.安装或在工作时,请确认机床无异常动作后,再进行作业,否则人员有受伤的可能。

8.控制仪上不得加载重物。

9.控制仪电源的地线一定要接地,否则可能引起机床误动作,造成人员伤害。

一. 概要

后插式主动测量装置是微型轴承、OA 机器和 AV 机器用等小型零件内孔磨加工用的理想测量装置。它安装在主轴孔内，和砂轮正对面，所以在测子空间小，或磨削极小孔径的时候，能够使用直径与加工孔径接近的砂轮，提高加工效率。

二. 特点

1. 主轴贯通型

后插式主动测量装置安装在主轴孔内，不占用外部空间，使砂轮、砂轮修正装置及自动上料装置能够自由地布置，而且在磨削极小孔径的时候，能够使用直径与加工孔径接近的砂轮，不必频繁更换砂轮，提高加工效率。

2. 工作时固定、摆动两用

在磨削中，不论是测子在加工孔中停留的固定方式，还是与砂轮作同期进退的摆动方式，均可以使用。

3. 大型尺寸的 ZHF-04A\ZHF-32

外径为 32 毫米的 ZHF-04A\ZHF-32 型主动测量装置，采用合金材料制做弹性元件，使得产品的防撞性能优良。

4. 小型尺寸的 ZHF-25 型

外径为 24.8 毫米 ZHF-25 型主动测量装置，使用非常方便。

5. 笔式的 ZHF-06A 型

推翻以前的认识，外径为 15.9 毫米的 ZHF-06A 型主动测量装置，适合小型机床使用。

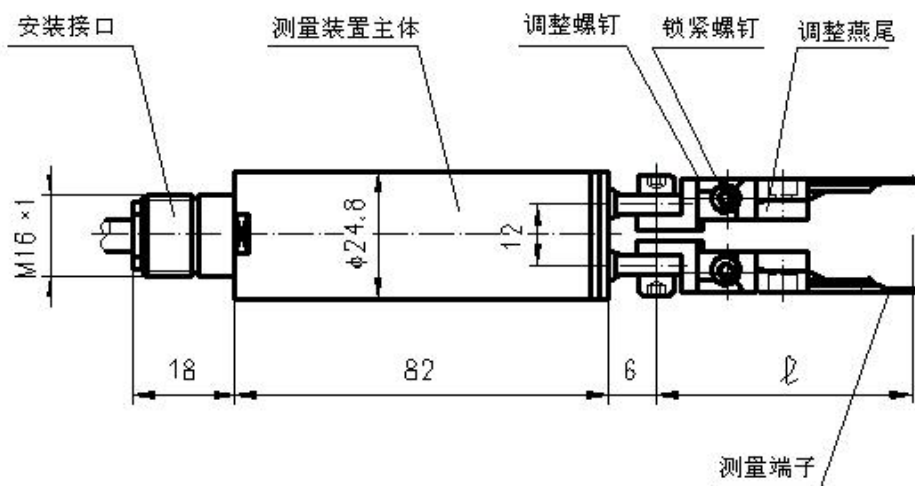
6. 优良的灵敏度

在摆动方式安装时，必须有对应于高速摆动的灵敏度，其最大为 800cpm 。

三. 测量装置各部分的名称

ZHF 系列

各部名称



四. 零位的设定

在零位设定的时候，测量校对规的值，超过自动零位的界限值，及自动校对界限值，零位不能设定的时候，或即使旋转零位调整旋钮，也不能修正的时候，请进行以下的操作（但是，由于测子周围及校对规上的灰尘、切屑的粘着，校对规的磨损等也会产生同样的现象，请查明原因，确认不是以上原因时，再进行以下的操作）。

另外，如果是因为校对规磨损的原因时，请更换新的校对规。

(1) 准备零位校对规，安装在机床上。

(2) 打开控制仪，显示测量装置零位设定的测量值（控制仪在

显示值上有测量数据属性的时候，请切换至显示原始数据)。

(3) 使测量装置前进，进入测量状态（有收张功能的测量装置请解除收爪）。

(4) 调整测量装置显示测量值一侧的测子，使其显示值为零，并锁紧（调整如果是在燕尾式测子上进行时，锁紧后把调整螺钉退回一点，以消除轴向推力）。

(5) 锁紧后的偏移量请调整在 $\pm 10 \mu\text{m}$ 以内。由于锁紧而引起偏移量大时，请使锁紧螺钉处于半锁紧状态再调整，可以减小锁紧误差。

(6) 另一侧的测子用同样的方法进行零位设定。

(7) 锁紧后的微小偏移量，请用控制仪操作进行修正。测量装置摆动使用时，请使用控制仪上的记忆功能。

(8) 以上(1)~(7)项，请使用零位校对规。

(9) 使零位校对规旋转（移动），使其与测量实际工件时的状态一致。

(10) 显示值与零位校对规的标称值不符时，读出并记下此值。

(11) 测量装置在加工中使用时，用直接补调修正前项读取的误差；在加工后使用时，使用补调设定的功能，修正前项读取的误差。

五. 保修说明

1、本产品保修服务仅限正常使用下有效。

2、非产品质量问题以及非正常使用造成的故障不予保修。例如：

包括但不限于以下情节导致的故障，不予保修：

- （1）装置受到外力撞击导致变形、弯曲等无法测量；
- （2）用户擅自拆开装置，发生部件松动，漏油，进液等；
- （3）未按要求使用，装置工作于超出其正常适用范围而导致的故障等。

V1.2 202407



三门峡中原精密有限公司

地址：中国河南三门峡工业园区纬六路东段

电话：0398-2751818 传真：0398-2751819

邮编：472000

<http://www.zyjm.com>



扫描二维码在【支持与服务】

→【下载中心】下载说明书